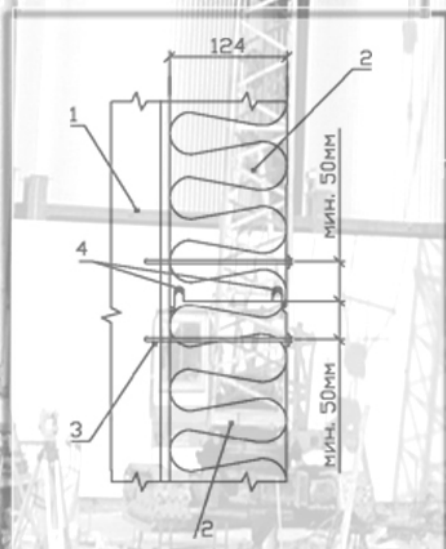
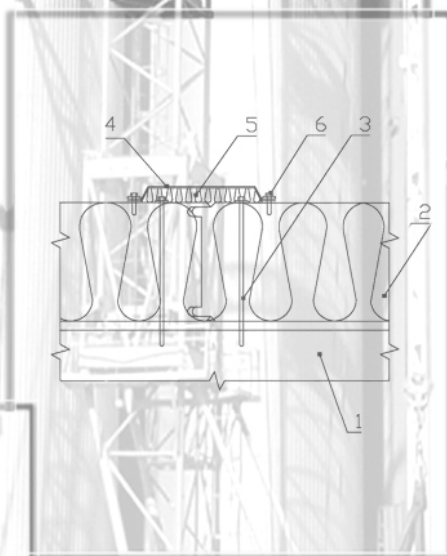
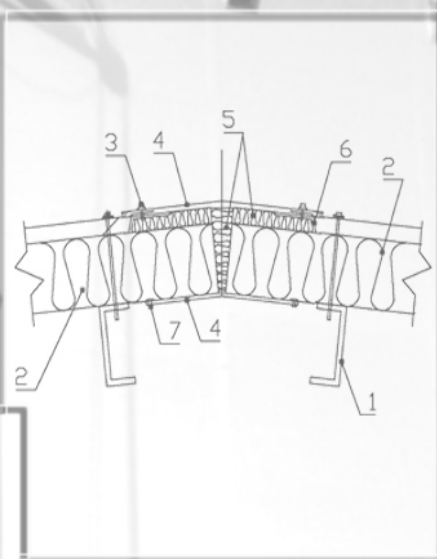


## 5.16. Применение теплоизоляционных плит ИЗОРОК в «сэндвич-панелях».



## 5.16. Применение теплоизоляционных плит ИЗОРОК в «сэндвич-панелях».

5.16.1. Стеновые «сэндвич-панели» применяются в стеновых ограждающих конструкциях административных, общественных и производственных зданий. «Сэндвич-панели» могут быть использованы для строительства спортивных залов, торговых центров, объектов автосервиса, складских помещений и других объектов.

Кровельные «сэндвич-панели» применяются в качестве покрытий административных, общественных и производственных зданий.

Применение «сэндвич-панелей» для ограждающих конструкций сокращает сроки и снижает стоимость строительства, дает возможность быстрого демонтажа конструкций и их повторного использования.

5.16.2. В стеновых «сэндвич-панелях» в качестве теплоизоляционного слоя рекомендуется применять плиты марки **ИЗОКОР-С**. (Рис. 5.15.1).

В кровельных «сэндвич-панелях» в качестве теплоизоляционного слоя рекомендуется применять плиты марки **ИЗОКОР-К** или **ИЗОКОР-С**. (Рис. 5.15.2.).

Технические характеристики плит марок ИЗОКОР-С и ИЗОКОР-К приведены в табл. 2.3. и 3.1.

5.16.3. В качестве облицовки могут применяться гладкие и профилированные листы из тонколистовой оцинкованной стали (горячего оцинкования), электролитически оцинкованный (ЭОЦ) прокат, профилированные алюминиевые листы или листы из нержавеющей стали.

Поверхность металлических листов должна быть защищена от коррозии.

На поверхность облицовки может быть нанесено защитно-декоративное покрытие в соответствии с требованиями ГОСТ 30246 «Прокат тонколистовой с защитно-декоративным покрытием для строительных конструкций».

5.16.4. Кровельные панели с теплоизоляционным слоем из плит ИЗОКОР-К и стеновые панели с теплоизоляционным слоем из плит марки ИЗОКОР-С могут крепиться на стальные, деревянные или бетонные прогоны. Для крепления панелей и заделки стыков панелей следует применять коррозионно-стойкие крепеж-

ные изделия, совместимые (не вызывающие контактную коррозию) с облицовкой панелей.

Количество крепежных элементов определяется в зависимости от ветровой и снеговой нагрузок и собственного веса панелей. (Рис. 5.16.1. – 5.16.3)

5.16.5. Конструкция стыков панелей должны обеспечивать прочное соединение, не допускать проникновения влаги в утеплитель, воспринимать температурные деформации и не иметь «мостиков холода».

Как правило, стыковка стеновых панелей пазо-гребневым соединением обеспечивает указанные требования. Стеновые панели при горизонтальной раскладке следует располагать так, чтобы не допускать затекания влаги при атмосферных осадках (Рис. 5.16.4).

Кровельные панели соединяются «в нахлест». При монтаже панелей не допускаются зазоры в замковом соединении панелей.

При необходимости швы и стыки панелей могут быть герметизированы мастикой, неопрено-полиуретановой лентой, алюминиевой лентой с липким слоем и др.

Может быть использована герметизирующая мастика Абрис-С-Б в виде шнура с антиадгезионным покрытием.

Для повышения надежности конструкции соединения соседних стеновых панелей замок необходимо защищать нащельником. Пространство между нащельником и панелями заполняют вкладышами из легких плит ИЗОЛАЙТ-Л. (рис. 5.16.5).

5.16.6. Расчетная толщина теплоизоляционного слоя из плит **ИЗОКОР-С** в стеновых панелях и плит **ИЗОКОР-К** в кровельных панелях с металлической облицовкой при коэффициенте теплотехнической однородности конструкции ограждения 0,75 приведена в таблице 5.16.1.

**Таблица 5.16.1. Расчетная толщина теплоизоляционного слоя из плит ИЗОРОК в конструкциях стен и покрытий из «сэндвич-панелей».**

№ п/п	Город РФ	Условия эксплуатации	ГСОП	Тип помещения	Толщина изоляции (мм)				
					R <sub>отр</sub> , (м <sup>2</sup> ·°С)/Вт для стен	Стеновая, с плитами ИЗОФЛОР толщиной, мм	R <sub>отр</sub> , (м <sup>2</sup> ·°С)/Вт для покрытия	Кровельная, с плитами толщиной, мм	
								ИЗОРУФ-Н	ИЗОФЛОР
1	2	3	4	5	6	7	8	9	10
1	Архангельск	Б	5625	2	2,76	146	3,85	212	207
			5625	3	2,13	110	2,91	158	154
2	Астрахань	А	3083	2	1,95	95	2,83	146	143
			3083	3	1,62	78	2,27	115	113
3	Анадырь	Б	8761	2	3,76	202	5,1	284	277
			8761	3	2,75	145	3,69	202	198
4	Барнаул	А	5432	2	2,7	135	3,77	198	193
			5432	3	2,09	103	2,86	148	144
5	Белгород	А	3801	2	2,18	108	3,12	162	158
			3801	3	1,76	85	2,45	125	122
6	Благовещенск	Б	6027	2	2,89	153	4,01	221	216
			6027	3	2,21	115	3,01	163	160
7	Брянск	Б	3980	2	2,23	116	3,19	174	170
			3980	3	1,8	92	2,5	134	131
8	Братск	А	6623	2	3,08	156	4,25	224	218
			6623	3	2,32	116	3,16	164	160
9	Волгоград	А	3573	2	2,1	104	3,03	157	153
			3573	3	1,71	83	2,39	122	119
10	Вологда	Б	5016	2	2,57	135	3,61	198	193
			5016	3	2	103	2,75	149	145
11	Воронеж	А	3895	2	2,21	109	3,16	164	160
			3895	3	1,78	86	2,47	127	123
12	Владимир	Б	4580	2	2,43	127	3,43	188	183
			4580	3	1,92	98	2,64	143	139
13	Владивосток	Б	4415	2	2,37	124	3,37	184	180
			4415	3	1,88	97	2,6	140	137
14	Владикавказ	А	2924	2	1,9	93	2,77	143	139
			2924	3	1,58	76	2,23	113	111
15	Грозный	А	2719	2	1,83	89	2,69	138	135
			2719	3	1,54	74	2,18	110	108
16	Екатеринбург	А	5171	2	2,61	131	3,67	192	187
			5171	3	2,03	100	2,79	144	141
17	Иваново	Б	4796	2	2,49	131	3,52	193	188
			4796	3	1,96	101	2,7	146	142
18	Игарка	Б	10132	2	4,2	226	5,65	315	308
			10132	3	3,03	161	4,03	222	217
19	Иркутск	А	5962	2	2,87	145	3,98	209	204
			5962	3	2,19	108	2,99	155	151
20	Ижевск	Б	5168	2	2,61	138	3,67	201	197
			5168	3	2,03	105	2,79	151	147

21	Йошкар-Ола	Б	4924	2	2,54	133	3,57	196	191
			4924	3	1,98	102	2,73	147	144
22	Казань	Б	4742	2	2,48	130	3,5	191	187
			4742	3	1,95	100	2,69	145	142
23	Калининград	Б	3158	2	1,97	101	2,86	155	151
			3158	3	1,63	83	2,29	122	119
24	Калуга	Б	4389	2	2,36	124	3,36	183	179
			4389	3	1,88	96	2,6	140	137
25	Кемерово	А	5902	2	2,85	143	3,96	208	203
			5902	3	2,18	108	2,98	154	150
26	Киров/Вятка/	Б	5405	2	2,69	142	3,76	207	202
			5405	3	2,08	108	2,85	154	151
27	Кострома	Б	4862	2	2,52	132	3,54	194	190
			4862	3	1,97	102	2,72	147	143
28	Краснодар	А	2325	2	1,7	82	2,53	130	126
			2325	3	1,47	70	2,08	105	103
29	Красноярск	А	5755	2	2,8	141	3,9	205	200
			5755	3	2,15	106	2,94	152	148
30	Курган	А	5427	2	2,7	135	3,77	197	193
			5427	3	2,09	103	2,86	148	144
31	Курск	Б	3938	2	2,22	115	3,18	173	169
			3938	3	1,79	91	2,48	133	130
32	Кызыл	А	7425	2	3,34	169	4,57	241	235
			7425	3	2,49	124	3,36	175	171
33	Липецк	А	4323	2	2,34	117	3,33	173	169
			4323	3	1,86	91	2,58	132	129
34	Магадан	Б	7115	2	3,24	172	4,45	246	240
			7115	3	2,42	127	3,28	179	175
35	Махачкала	А	2203	2	1,67	80	2,48	127	124
			2203	3	1,44	68	2,05	103	101
36	Москва	Б	4141	2	2,29	119	3,26	178	173
			4141	3	1,83	94	2,54	136	133
37	Мурманск	Б	5885	2	2,84	150	3,95	218	213
			5885	3	2,18	113	2,97	161	158
38	Нальчик	А	2923	2	1,9	93	2,77	143	139
			2923	3	1,58	76	2,23	113	111
39	Нижний Новгород	Б	4752	2	2,48	130	3,5	192	187
			4752	3	1,95	100	2,69	145	142
40	Великий Новгород	Б	4486	2	2,4	125	3,39	177	173
			4486	3	1,9	97	2,62	135	131
41	Новосибирск	А	5768	2	2,81	141	3,91	215	210
			5768	3	2,15	106	2,94	160	156
42	Омск	А	5638	2	2,76	139	3,86	212	207
			5638	3	2,13	105	2,91	158	154
43	Оренбург	А	4700	2	2,46	123	3,48	182	177
			4700	3	1,94	95	2,67	138	134
44	Орел	Б	4060	2	2,26	118	3,22	168	163
			4060	3	1,81	93	2,51	129	126
45	Пенза	А	4420	2	2,37	118	3,37	184	180

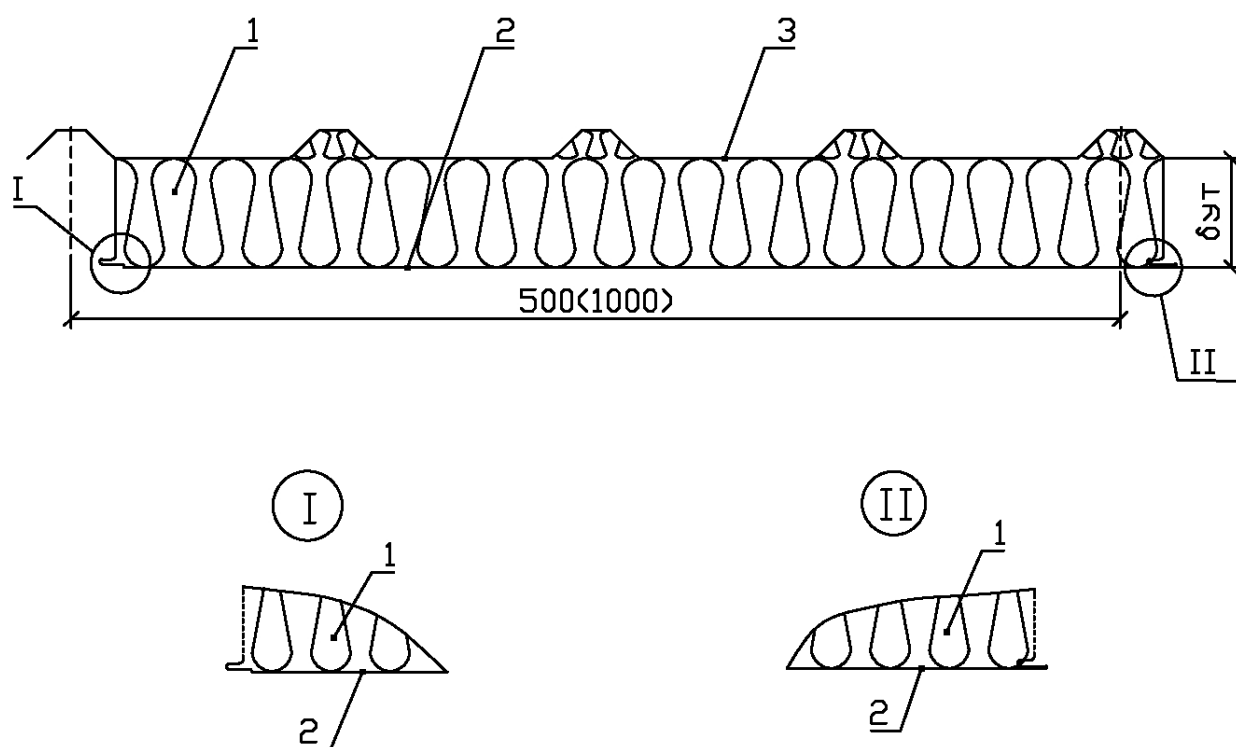
			4420	3	1,88	92	2,61	140	137
46	Пермь	Б	5288	2	2,65	140	3,72	194	190
			5288	3	2,06	106	2,82	146	142
47	Петропавловск-Камчатский	Б	4925	2	2,54	133	3,57	186	182
			4925	3	1,99	102	2,73	141	137
48	Петрозаводск	Б	4982	2	2,55	134	3,59	188	183
			4982	3	2	103	2,75	141	138
49	Псков	Б	4014	2	2,24	117	3,21	167	163
			4014	3	1,8	92	2,5	128	125
50	Ростов-на-Дону	А	3005	2	1,92	94	2,8	152	148
			3005	3	1,6	77	2,25	120	117
51	Рязань	Б	4472	2	2,39	125	3,39	177	172
			4472	3	1,89	97	2,62	134	131
52	Самара	Б	4710	2	2,47	129	3,48	191	186
			4710	3	1,94	100	2,68	144	141
53	Санкт-Петербург	Б	4111	2	2,28	119	3,24	169	165
			4111	3	1,82	93	2,53	130	126
54	Саранск	А	4703	2	2,46	123	3,48	190	186
			4703	3	1,94	95	2,68	144	141
55	Саратов	А	4042	2	2,25	112	3,22	175	171
			4042	3	1,81	88	2,51	135	132
56	Салехард	Б	8408	2	3,65	196	4,96	263	256
			8408	3	2,68	141	3,6	188	184
57	Смоленск	Б	4180	2	2,3	120	3,27	179	174
			4180	3	1,84	94	2,55	137	134
58	Ставрополь	А	2940	2	1,9	93	2,78	150	147
			2940	3	1,59	76	2,24	119	116
59	Сыктывкар	Б	5735	2	2,8	148	3,89	204	199
			5735	3	2,15	111	2,93	152	148
60	Тамбов	А	4362	2	2,36	117	3,34	183	178
			4362	3	1,87	91	2,59	139	136
61	Тверь	Б	4578	2	2,42	127	3,43	179	175
			4578	3	1,92	98	2,64	136	133
62	Томск	Б	6035	2	2,89	153	4,01	221	216
			6035	3	2,21	115	3,01	163	160
63	Тула	Б	4347	2	2,35	123	3,34	174	170
			4347	3	1,87	96	2,59	133	130
64	Тюмень	А	5553	2	2,74	138	3,82	210	205
			5553	3	2,11	104	2,89	157	153
65	Ульяновск	А	4961	2	2,55	127	3,58	196	192
			4961	3	1,99	98	2,74	148	145
66	Улан-Уде	А	6509	2	3,04	154	4,2	221	216
			6509	3	2,3	114	3,13	162	158
67	Уфа	А	5016	2	2,57	128	3,61	188	184
			5016	3	2	98	2,75	142	138
68	Хабаровск	Б	5610	2	2,76	145	3,84	201	197
			5610	3	2,12	110	2,9	150	146
69	Чебоксары	Б	4969	2	2,55	134	3,59	197	192

			4969	3	1,99	103	2,74	148	145
70	Челябинск	Б	5341	2	2,67	141	3,74	205	200
			5341	3	2,07	107	2,84	153	150
71	Чита	А	6973	2	3,19	162	4,39	243	237
			6973	3	2,39	119	3,24	177	173
72	Элиста	А	3211	2	1,99	98	2,88	149	145
			3211	3	1,64	79	2,3	117	114
73	Южно-Сахалинск	Б	5085	2	2,59	136	3,63	190	185
			5085	3	2,02	104	2,77	143	139
74	Якутск	А	9803	2	4,1	210	5,52	307	300
			9803	3	2,96	149	3,95	217	212
75	Ярославль	Б	4862	2	2,52	132	3,54	185	181
			4862	3	1,97	102	2,72	140	136

Примечание:

В расчете принят коэффициент теплотехнической однородности – 0,75.

Рис. 5.16.1. Кровельная "сэндвич-панель" с теплоизоляционным слоем из плит ИЗОРОК с металлической облицовкой

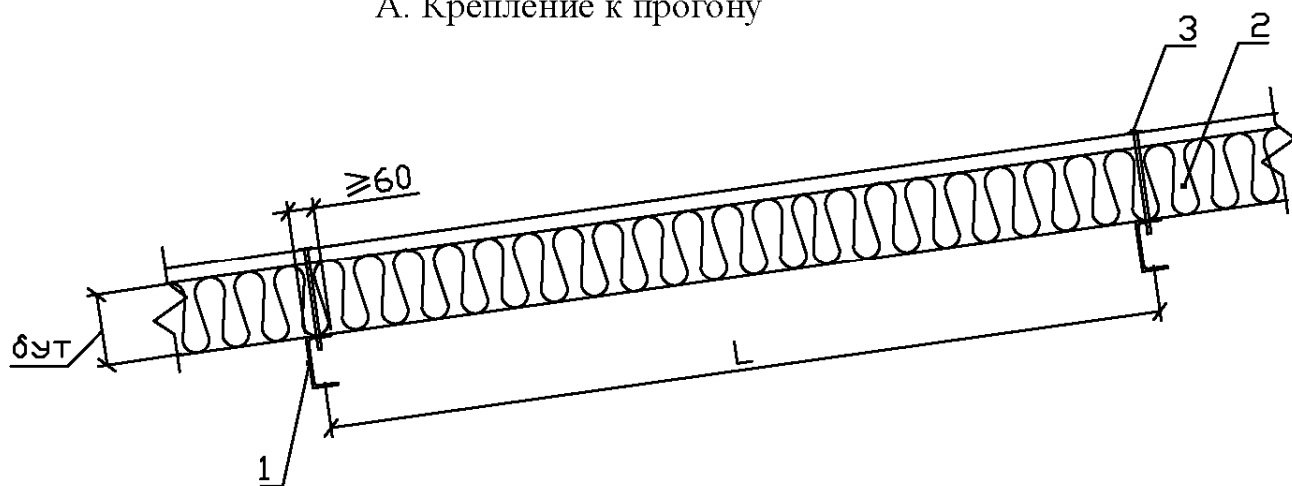


1. Плиты ИЗОКОР-С, ИЗОКОР-К (толщина теплоизоляционного слоя по табл. 5.16.1)
2. Внутренняя облицовка панели
3. Наружная облицовка панели

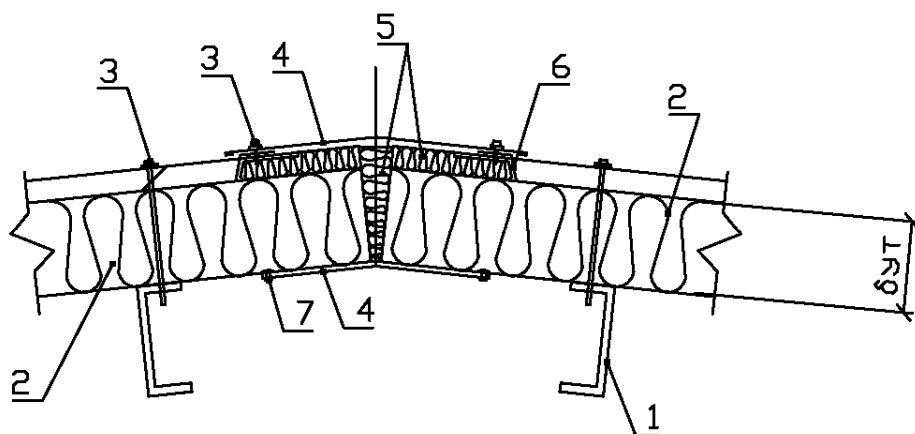


Рис. 5.16.2. Узлы крепления кровельных "сэндвич-панелей" с теплоизоляционным слоем из плит ИЗОРОК

А. Крепление к прогону

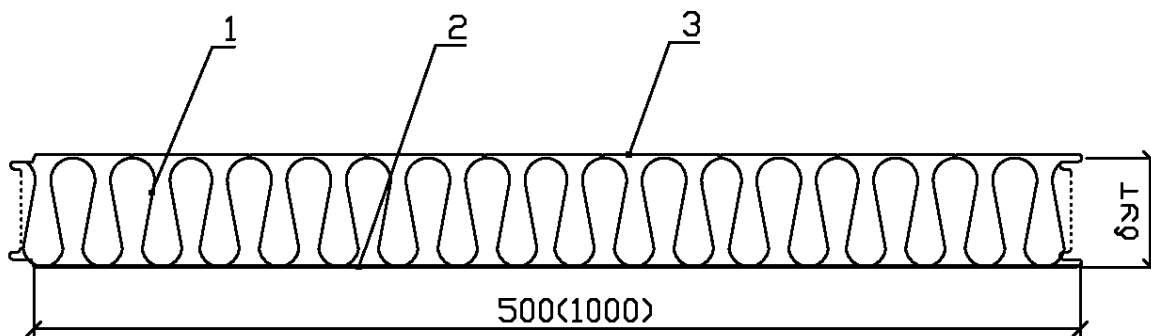


Б. Коньковый узел

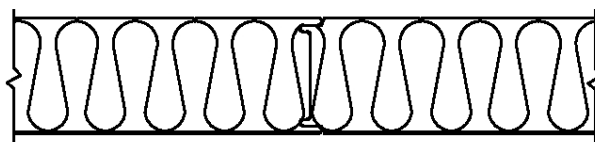


1. Прогон
2. Кровельная "сэндвич-панель" с теплоизоляционным слоем из плит ИЗОКОР-С, ИЗОКОР-К (рис. 5.16.1.)
3. Самосверлящий шуруп
4. Защитный фартук
5. Вкладыш из плит ИЗОЛАЙТ в полиэтиленовой пленке
6. Гребенка
7. Заклепка

Рис. 5.16.3. Стеновая "сэндвич-панель" с теплоизоляционным слоем из плит ИЗОРОК с металлической облицовкой

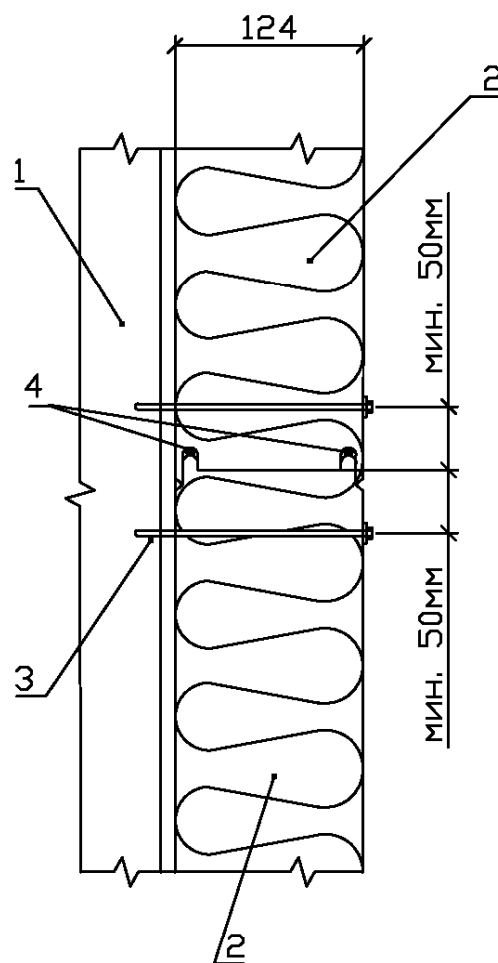


Узел соединения панелей



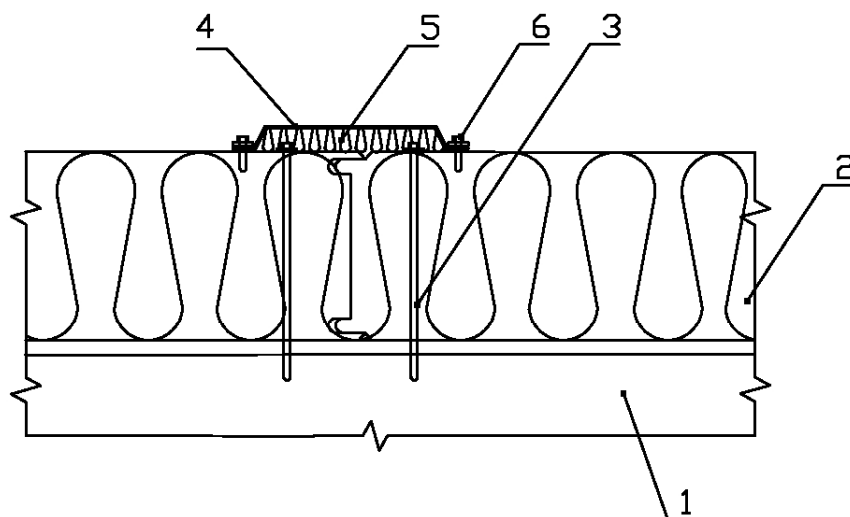
1. Плиты ИЗОКОР-С  
(толщина теплоизоляционного слоя по табл.5.16.1)
2. Внутренняя облицовка панели
3. Наружная облицовка панели

Рис. 5.16.4. Крепление стеновых "сэндвич-панелей" с теплоизоляционным слоем из плит ИЗОРОК к прогону при их горизонтальном расположении



1. Прогон
2. Стеновая "сэндвич - панель" с теплоизоляционным слоем из плит ИЗОКОР-С
3. Крепежные винты
4. Герметик (мастика Абрис лента шнур)

Рис. 5.16.5. Узел соединения стеновых "сэндвич"-панелей.



1. Прогон
2. Стеновая "сэндвич - панель" с теплоизоляционным слоем из плит ИЗОРОК (рис. 5.15.3.)
3. Крепежный винт
4. Нащельник
5. Уплотнитель из плит ИЗОЛАЙТ в полиэтиленовой пленке или матов минераловатных в полиэтиленовой пленке
6. Винт самонарезающий